



Stand: 2023

nivtec
genial einfach!

9. Montageanleitung Unterkonstruktion nivtec-Alu

- I. Montageanleitung nivtec-Bühnensystem
- II. Montage von Füßen und Podesten nach nivtec-Prinzip
- III. Höhenausgleich der Bühne
- IV. Montage der nivtec-Treppen
- V. Erweiterungsmöglichkeiten von nivtec-Treppen
- VI. Befestigung des Treppen-Sicherheitsgeländers
- VII. Befestigung der Bühnen-Sicherheitsgeländers
- VIII. Stabsicherheitsgländer - Aufbaubeispiele
- IX. Vertreibungsvorgaben nivtec-Alu bis Aufbauhöhe 180 cm
- X. Erweiterung der Aufbauhöhe nivtec Alu auf 200 cm für Bühnen und Tribünen, Optimierung des Systems und Modifizierung der Montagerregeln

Detaillierte Vorgaben zu Punkt X. und Aufbauschemata diverser Konstruktionen sind unter "nivtec - genial einfach!", Kapitel 1 bis 6 hinterlegt

Das Bühnensystem nach DIN EN 13814

I. Montageanleitung nivtec-Bühnensystem

Diese Montageanleitung gilt für nivtec-Bühnen im Raster 2 x 1 m. Die unten detailliert beschriebene Montage bezieht sich auf eine Beispielbühne 6 x 4 m. Sie ist auf alle anderen Bühnengrößen übertragbar.

Schritt für Schritt wird erläutert, wie Bühnenpodeste zu einer standsicheren Bühne montiert werden und wie weitere nivtec-Systemelemente angebracht werden können (zum Beispiel Treppen und Geländer). Zusätzliche, detaillierte Aufbauhinweise in Wort und Bild finden Sie in unserem Hauptkatalog im Kapitel „Bühnenbau mit nivtec“.

Die Standsicherheit ist ausschließlich bei Einsatz von originalen nivtec-Teilen bzw. bei Aufbau nach nivtec-Angaben (z.B. bei Einsatz von vorgeschriebenen Layher-Teilen) gewährleistet. Alle Teile sind vor dem Einsatz auf einwandfreien Zustand zu überprüfen.

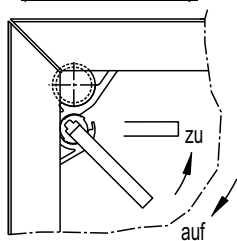
Füße sollten dem vorhandenen Untergrund entsprechend gewählt werden. Der Einsatz von Bodenschonern ist je nach Bodenverhältnissen notwendig, speziell bei rutschiger oder sensibler Oberfläche (Beton, Parkett, Fliesen etc.). Die Bühnenanlage darf nur auf tragfähigem Untergrund und horizontal ausgerichtet sowie bei größeren Bodenunebenheiten ausreichend unterpallt aufgestellt werden. Dabei gelten als Richtwerte für die Unterpallungen die Angaben der DIN EN 13814, Ziffer 5.5.4.

Für nivtec-Bühnen mit Lastenträger im Raster 2 x 2 m und nivtec-Sitztribünen stehen Ihnen detaillierte Stücklisten und Musterzeichnungen zur Verfügung. Fordern Sie bereits bei Planung Ihrer Bühnen- und Tribünenaufbauten rechtzeitig entsprechende Informationen zur geplanten Unterkonstruktion an. Der Anbau von Zubehörteilen wie Geländer und Treppen unterliegt dieser Montageanleitung bzw. den Angaben im Katalog.

Neben der Standardaufstellung ist auch der Aufbau von Bühnen in Sonderformen möglich. Für die Planung einer Sonderbühne, deren Aufbau aufgrund ihrer Individualität von der vorliegenden Montageanleitung abweicht und evtl. einer separaten statischen Prüfung bedarf, nehmen Sie bitte mit uns Kontakt auf, damit wir Ihre Wünsche projektieren und zu ortsüblichen Konditionen ein individuelles Aufmaß- und Aussteifungskonzept durch das Planungsbüro unseres Vertrauens für Sie in Auftrag geben können.

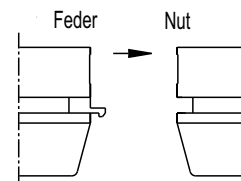
II. Montage von Füßen und Podesten nach nivtec-Prinzip

Bild 1: Fußmontage
(Podestunterseite)



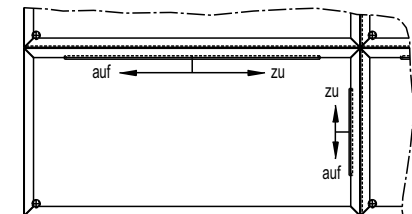
Jedes nivtec-Systempodest verfügt über 4 Fußaufnahmen mit Doppelseiten-Klemmhebel. Fußmontage: Fuß bis zum Anschlag in die Fußaufnahme einsetzen, Klemmhebel umlegen

Bild 2: Verbindung der Podeste



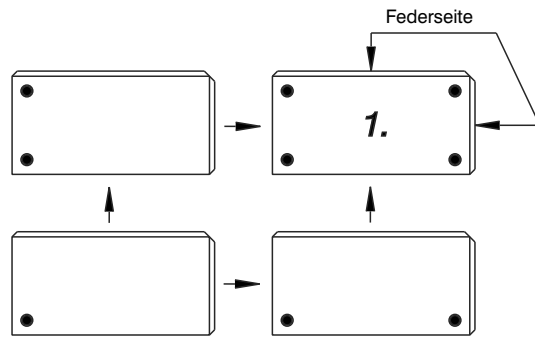
Jedes nivtec-Systempodest verfügt über 2 Feder- und 2 Nutseiten. Zur Verbindung der Podeste wird die Federseite in die Nutseite eingehängt. Wichtig: Feder in die Nut eingehängen, nicht umgekehrt!

Bild 3: Verriegelung der Systempodeste



Jedes nivtec-Podest verfügt über die integrierte Verriegelungsmechanik „Klick-Klack“. Sofort nach jedem Einhängen der Feder in die Nut ist die Schubstange der Verriegelungsmechanik an der Podestunterseite in Richtung „zu“ zu setzen und der Halt der Podeste zueinander zu prüfen.

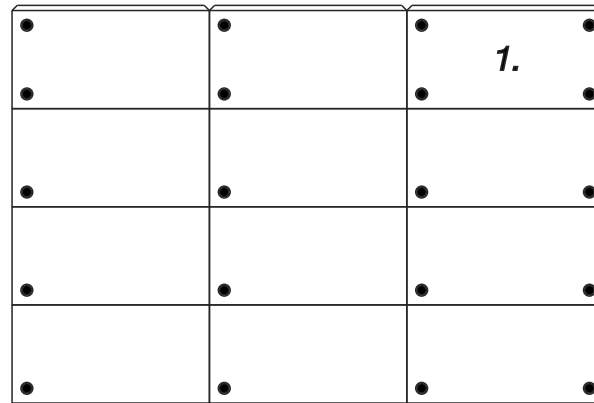
Bild 4: Lage der Systempodeste



Bei allen Podesten müssen die Federseiten nach hinten und rechts weisen.

Das hier für eine Beispielbühne 6 x 4 m dargestellte Fußschema ist auf alle anderen Bühnengrößen übertragbar.

Bild 5: Beispielbühne 6 x 4 m



nivtec-Prinzip:

Platzierung Anfangspodest: hinten rechts – 4 Füße

rechte Podestreihe:

2 Füße vorne an der langen Nutseite
(keine Füße hinten an der Federseite)

hintere Podestreihe:

2 Füße links an der kurzen Nutseite
(keine Füße rechts an der Federseite)

alle weiteren Podeste:

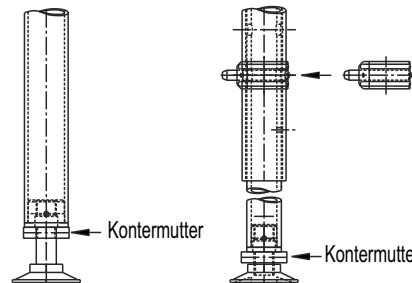
1 Fuß vorne links an der Ecke der Nutseiten
(keine weiteren Füße erforderlich)

III. Höhenausgleich der Bühne

Für den Höhenausgleich von Bühnen mit Steckfüßen stehen folgende Möglichkeiten zur Verfügung:
(Verstrebungsvorgaben für Bühnenhöhen ab 80 cm finden Sie ab Seite: 7)

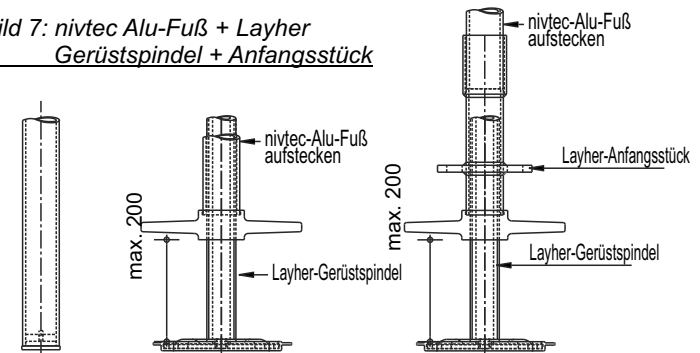
Bild 6: nivtec Verstellspindel-/ Teleskopfuß

Nivellierfuß mit Verstellspindel
Spindelweg +/- 3 cm
größer 40 cm mit Kontermutter:
benötigte Höhe einstellen,
Kontermutter anziehen



Teleskopfuß
Höhenverstellung im Raster 5 cm
Feinnivellierung mittels Verstellspindel +/- 3 cm
mit Kontermutter:
Fußhöhe wählen – Federstecker einsetzen –
nivellieren – Kontermutter anziehen

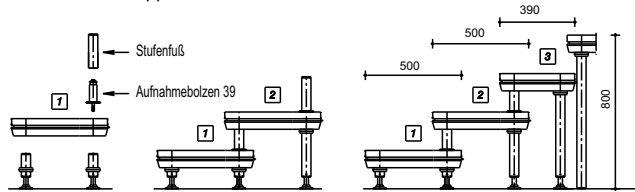
Bild 7: nivtec Alu-Fuß + Layher Gerüstspindel + Anfangsstück



nivtec Alu-Fuß mit Layher-Gerüstzubehör, max. Spindelweg 20 cm:
Fußstopfen demontieren, auf Layher-Spindel oder auf
Layher-Anfangsstück aufstecken – nivellieren

IV. Montage der nivtec-Treppen

Bild 8: Anstelltreppe

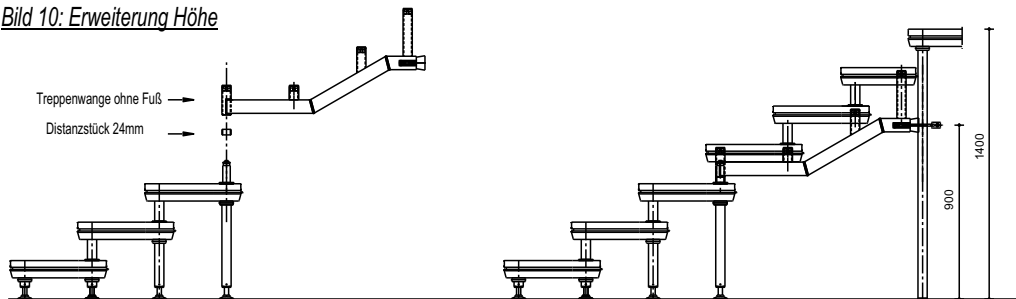


Anstelltreppe mit Einzelfüßen

1. Für erste Stufe 4 Füße einsetzen und 2 Aufnahmebolzen $\varnothing 39$ mm, Art.Nr. 401 01 0, hinten befestigen.
2. Für zweite Stufe vorne 2 Stufenfüße 20 cm und hinten 2 Füße 40 cm einsetzen. 2 Aufnahmebolzen befestigen.
Bei Folgestufen werden hinten um je 20 cm höhere Füße verwendet.
3. Als letzte Stufe Podest mit Tiefe 39 cm verwenden, um einen einheitlichen Auftritt zu erreichen.
4. Die Treppe an die Bühne anschieben.
5. Verbindung von Treppe und Bühne an der Nutseite:
1 Fuß-Verbinder 110 mm, Art. Nr. 401 10 0 + 1 Verbinder N-F, Art. Nr. 402 01 0
oder
2 Verbinder N-F, Art. Nr. 402 01 0 (wenn kein Podestfuß vorhanden ist)
Verbindung von Treppe und Bühne an der Federseite:
2 Fußverbinder 110 mm, Art. Nr. 401 10 0, evtl. zusätzlichen Bühnenfuß einsetzen.

V. Erweiterungsmöglichkeiten von nivtec-Treppen

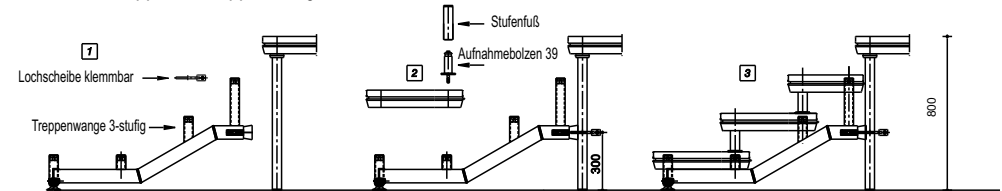
Bild 10: Erweiterung Höhe



Erweiterung Höhe

1. Treppe mit Einzelfüßen und Podesten mit Tiefe 50 cm in gewünschter Höhe aufbauen – siehe Anstelltreppe
2. Lochscheiben an Bühnenfüßen in entsprechender Höhe anbringen.
3. Vormontierte Treppe grob zur Bühne ausrichten.
4. Verstellspindelfüße aus Treppenwangen entfernen
5. Distanzstücke auf Stufenbolzen aufstecken
6. Treppenwangen auf Stufenbolzen aufstecken und Keil in Lochscheibe einstecken.
4. Treppenstufen montieren – siehe Treppe mit Treppenwangen

Bild 9: Treppe mit Treppenwangen



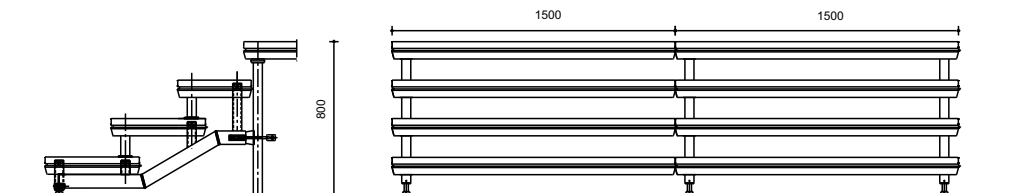
Treppe mit Treppenwangen (drei- oder vierstufig)

1. Lochscheiben an Bühnenfüßen montieren, Ausrichtung: großes Loch vorne (dreistufig: 300 mm / vierstufig: 500 mm ab Boden)
2. Treppenwangen an Lochscheiben locker anbringen und ausnivellieren
3. Erstes Stufenpodest aufsetzen, 2 Aufnahmebolzen $\varnothing 39$ mm Art.Nr. 401 01 0 hinten befestigen. Stufenfüße aufsetzen.
4. Zweite Stufe aufsetzen, 2 Aufnahmebolzen $\varnothing 39$ mm Art.Nr. 401 01 0 hinten befestigen, Stufenfüße aufsetzen (für Folgestufen wiederholen)
5. Als letzte Stufe Podest mit Tiefe 39 cm verwenden, um einheitlichen Auftritt zu erreichen.
6. Klemmhebel aller Fußaufnahmen umlegen und festziehen
7. Keile fest in Lochscheiben einschlagen.

Alternativ kann die Treppe vormontiert werden. Lochscheiben an Bühnenfüßen anbringen, Treppenwangen einhängen, Keile fest einschlagen.

Bild 11: Erweiterung Breite Showtreppe

Podestbreite für Showtreppe: max. 150 cm / reduzierte Verkehrslast: 5 kN/m²

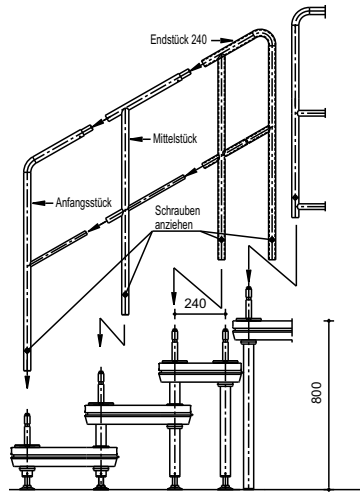


Erweiterung Breite - Showtreppe

1. Treppe mit 2 Wangen komplett aufbauen – s. Treppe mit Treppenwangen
 2. Dritte Wange am nächsten Bühnenfuß links anbringen
 3. Erstes Erweiterungspodest in unterstes Stufenpodest einhängen und auf dritte Wange aufstecken.
 4. Folgestufen entsprechend montieren.
 5. Klemmhebel aller Fußaufnahmen umlegen und festziehen
 6. Keil der dritten Wange fest in Lochscheibe einschlagen
- Die Showtreppe kann durch Einsatz weiterer Wangen und Stufenpodeste nach links erweitert werden.

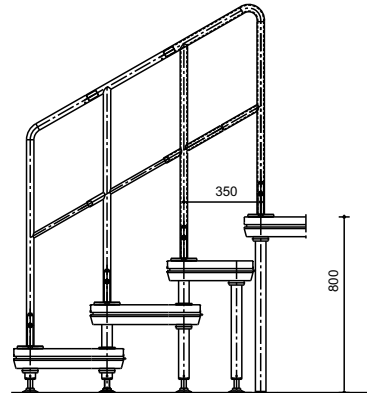
VI. Befestigung des Treppen-Sicherheitsgeländers

*Bild 12: Treppengeländer, Anstelltreppe
Geländer auf Treppe endend*

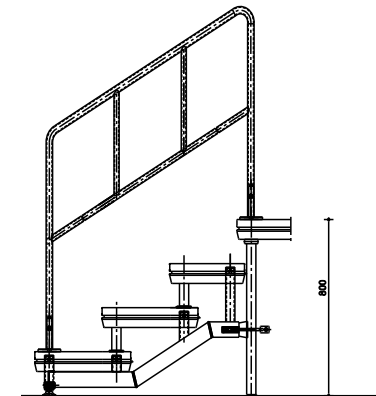


Treppengeländer, erweiterbares Stecksystem

*Bild 13: Treppengeländer, Anstelltreppe
Geländer auf Bühne endend*



*Bild 14: Treppengeländer, fest
Geländer auf Bühne endend*



Treppengeländer, fest - auf Bühne endend

1. Blaue Kappen entfernen
2. Treppengeländer Anfangstück + Mittelstück + Endstück zusammenfügen.
Je nach Anzahl der Treppenstufen wird das Geländer entsprechend mit Mittelstücken, Doppel-Mittelstücken oder Dreifach-Mittelstücken vergrößert.

Geländer-Endstücke:

Breite 240 mm: auf oberster Stufe endend (zu verwenden an Bühnenecken, wo Bühnen- und Treppengeländer aufeinander treffen)

Breite 350 mm: auf Bühne endend (zu verwenden an allen anderen Stellen, sodass Bühnengeländer in Rastermaßen eingesetzt werden können)

3. Geländer-Aufnahmebolzen, Art.Nr. 310 01 0, einschrauben und festziehen
4. Komplettes Geländer bzw. festes Geländer auf Geländer-Aufnahmebolzen stecken.
5. Befestigungsschrauben anziehen. Diese müssen sich an der Außenseite des Treppengeländers befinden.
- 6a. zwischen Bühnengeländer und Endstück 240 mm Geländer-Verbinder 110 mm, Art.Nr. 310 11 0, einsetzen und sichern
- 6b. zwischen Bühnengeländer und Endstück 350 mm Geländer-Verbinder 150 mm, Art.Nr. 310 10 0 oder 310 10 5, einsetzen und sichern.

Bei Anbringung von Treppen ist auf die Schließung von Geländerlücken zu achten.

Es stehen im Programm Geländer in Sonderbreiten wie 15 cm, 50 cm, 100 cm oder 150 cm zur Verfügung.

VII. Befestigung der Bühnen-Sicherheitsgeländer

Bild 15: Geländermontage

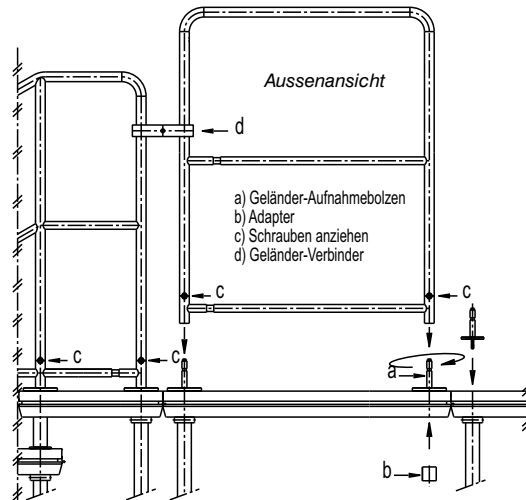


Bild 15e: 2 Geländer-Verbinder 150 mm

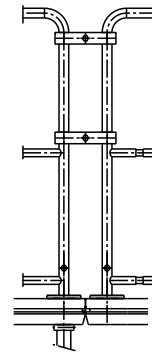


Bild 15f: 1 Geländer-Verbinder 150 mm verstärkt

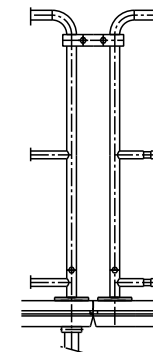
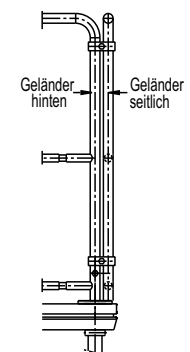


Bild 15g: 2 Eckverbinder



Aussenansicht

Die Montage von Sicherheitsgeländern (Bild 15), Höhe 100 cm, und Stabsicherheitsgeländern, Höhe 110 cm, ist identisch. Die Anbringung der Geländer beginnt an der hinteren Seite der Bühne. Anschließend werden die seitlichen Geländer angebracht. Es ist stets darauf zu achten, dass die Geländer untereinander mit Geländer-Verbindern bzw. an den Ecken mit Eckverbindern gesichert werden.

erforderliches Standard-Zubehör pro Geländer:

2 Geländer-Aufnahmebolzen, Art.Nr. 310 01 0
 1 Adapter, Art.Nr. 310 20 0
 1 Geländer-Verbinder 150 mm, Art.Nr. 310 10 0

Verbinder bei Geländer 185 cm bei geforderter Querlast 1 kN/m:
 (bei Verbundaufstellung)

1 Geländer-Verbinder 150 mm, verstärkt, Art. Nr. 310 10 5 (Bild 15f)
 oder
 2 Geländer-Verbinder 150 mm, Art. Nr. 310 10 0 (Bild 15e)

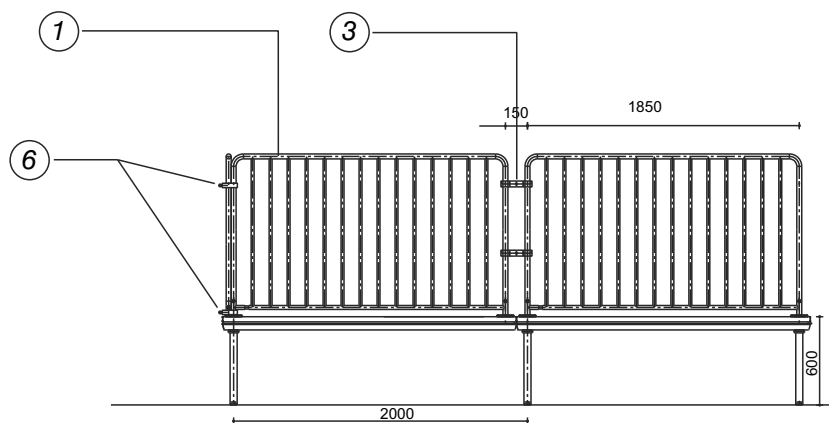
Zubehör bei Geländer 185 cm bei geforderter Querlast 1 kN/m:
 (bei Einzelaufstellung)

2 Geländeraufnahmebolzen, verstärkt, Art. Nr. 310 01 5

1. Blaue Kappen auf der Podestoberseite entfernen
2. Geländer-Aufnahmebolzen $\varnothing 26$ mm, Art.Nr. 310 01 0 platzieren (Bild 15a) und mit Schlüssel SW 19 fest einschrauben.
3. Bei Fußaufnahmen ohne Fuß nivtec-Adapter, Art.Nr. 310 20 0 einsetzen (Bild 15b).
4. Geländer auf Geländer-Aufnahmebolzen stecken.
5. Schrauben an Geländer unten anziehen (Bild 15c).
6. Als Verbindung zwischen den Geländern im oberen Bereich Geländer-Verbinder, Art. Nr. 310 10 0 oder Art. Nr. 310 10 5, anbringen (Bild 15e / 15f).
7. Eckbefestigung (Bild 15g): Das erste Seitengeländer wird hinten an das vorhandene Geländer angestellt und vorne auf einen Geländer-Aufnahmebolzen aufgesteckt. Es wird mit dem hinteren Geländer durch zwei Eckverbinder, Art.-Nr. 310 21 0, pro Ecke verbunden. Die Metallklammern werden um die Geländerrohre gelegt, die Sicherungsschraube wird zwischen die Geländer gesteckt und festgezogen.

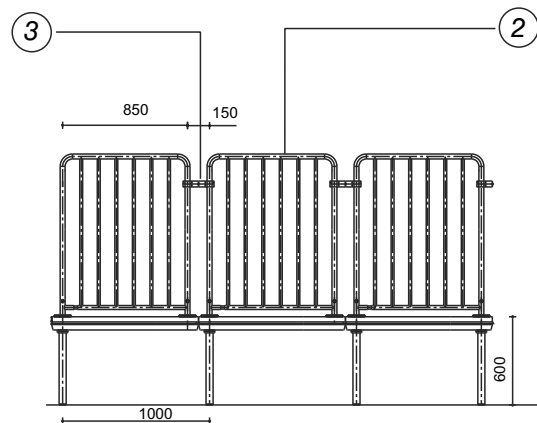
VIII. Stabsicherheitsgeländer – Aufbaubeispiele

Bild 16: Geländer Bühne und Tribüne hinten



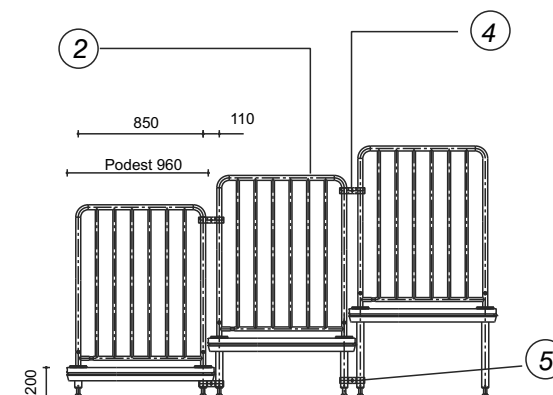
- 1: Stabsicherheitsgeländer 185 cm, Art.Nr.: 303 03 0
- 3: Geländer-Verbinder 150 mm, Art.Nr. 310 10 0
- 6: Eckverbinder, Art.Nr. 310 21 0

Bild 17: Geländer Bühne seitlich



- 2: Stabsicherheitsgeländer 85 cm, Art.Nr. 303 02 0
- 3: Geländer-Verbinder 150 mm, Art.Nr. 310 10 0
- 4: Geländer-Verbinder 110 mm, Art.Nr. 310 11 0
- 5: Fußverbinder 110 mm, Art.Nr.: 401 10 0

Bild 18: Geländer Tribüne seitlich



Die Anbringung von Stabsicherheitsgeländern für Bühnen, Höhe 110 cm, und Sicherheitsgeländern für Bühnen, Höhe 100 cm, erfolgt nach dem gleichen Schema.

In vorstehenden Zeichnungen sind Beispiele für Bühnen/Tribünen mit Stabsicherheitsgeländern abgebildet.

Entgegen der in Bild 17 gezeigten Version mit einem Geländer 85 cm pro Podest können auch Geländer 185 cm über die Breite von 2 Podesten eingesetzt werden.

Bei Geländer 185 cm und geforderter Querlast 1 kN/m sind die Vorschriften gem. Kapitel VII zu beachten.

IX. Verstrebungsvorgaben nivtec Alu

- **Aluminium-Unterkonstruktionen** für variable Bühnenhöhen bis zu 180 cm durch Kombination von **nivtec Alu-Füßen** in Standardgrößen bis 180 cm mit neuen demontierbaren und bruchfesten Fußstopfen und **Layher-Zubehör** wie Spindeln, Anfangsstücke und Lochscheiben sowie standardisierten Alu-Verstrebungselementen
- Aufbau nur nach nivtec Verstrebungsplänen und –Stücklisten
- Bei Bühnenhöhen über 140 cm Horizontalverstrebung erforderlich

Verstrebungsvorgaben für Alu-Unterkonstruktionen von 80 cm bis 180 cm	max. Bühnenhöhe	Alu-Diagonale Feldhöhe	Lochscheiben * mit Gewinde	Alu- Horizontale
nivtec Alu-Fuß 60 cm	60 cm			
nivtec Alu-Fuß 60 cm + Layher Spindel 60	80 cm	0,475 m	1 + 1*	
nivtec Alu-Fuß 60 cm + Layher Spindel 60 + Anfangsstück	100 cm	0,475 m	1	
nivtec Alu-Fuß 80 cm	80 cm	0,475 m	2	
nivtec Alu-Fuß 80 cm + Layher Spindel 80	100 cm	0,475 m	2	
nivtec Alu-Fuß 80 cm + Layher Spindel 80 + Anfangsstück	120 cm	0,675 m	1	
nivtec Alu-Fuß 100 cm	100 cm	0,675 m	2	
nivtec Alu-Fuß 100 cm + Layher Spindel 80	120 cm	0,675 m	2	
nivtec Alu-Fuß 100 cm + Layher Spindel 80 + Anfangsstück	140 cm	0,875 m	1	
nivtec Alu-Fuß 120 cm	120 cm	0,875 m	2	
nivtec Alu-Fuß 120 cm + Layher Spindel 80	140 cm	0,875 m	2	
nivtec Alu-Fuß 120 cm + Layher Spindel 80 + Anfangsstück	160 cm	1,075 m	1	x
nivtec Alu-Fuß 140 cm	140 cm	1,075 m	2	
nivtec Alu-Fuß 140 cm + Layher Spindel 80	160 cm	1,075 m	2	x
nivtec Alu-Fuß 140 cm + Layher Spindel 80 + Anfangsstück	180 cm	1,275 m	1	x
nivtec Alu-Fuß 160 cm	160 cm	1,275 m	2	x
nivtec Alu-Fuß 160 cm + Layher Spindel 80	180 cm	1,275 m	2	x
nivtec Alu-Fuß 180 cm	180 cm	1,475 m	2	x

Beispiel: nivtec Alu-Fuß 100 cm - Einbau der Alu-Diagonalen gem. Variante 1 (Keil/Keil):

Bild 19: Bühnenhöhe 100 cm

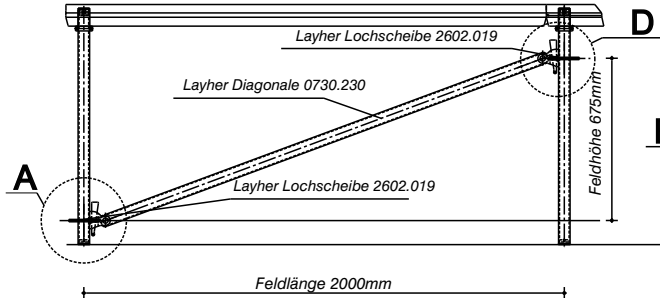


Bild 20: Bühnenhöhe 120 cm

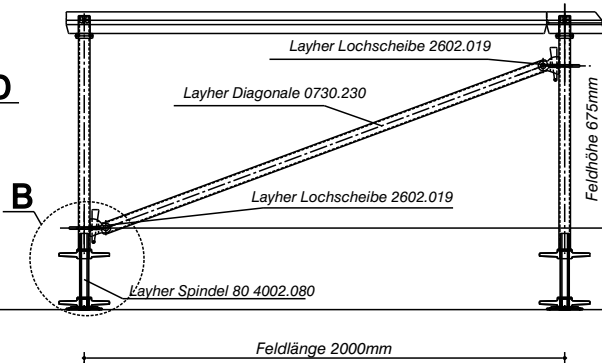


Bild 21: Bühnenhöhe 140 cm

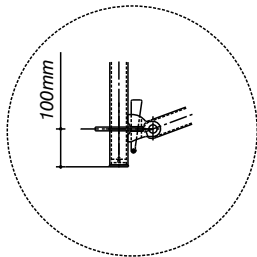
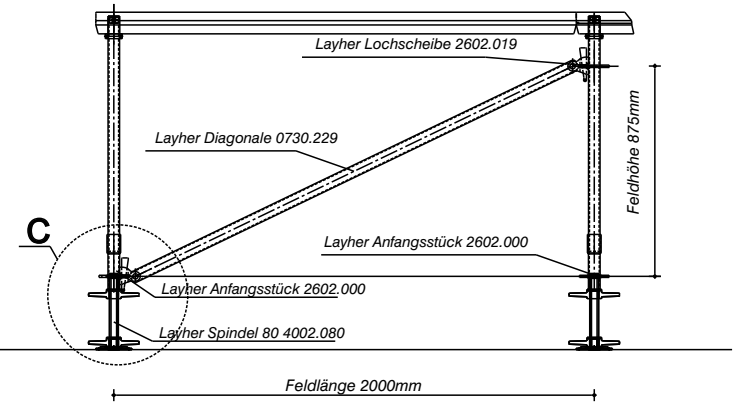


Bild 22: Detail A

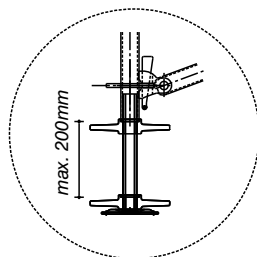


Bild 23: Detail B

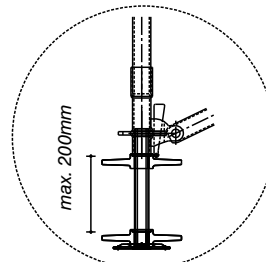


Bild 24: Detail C

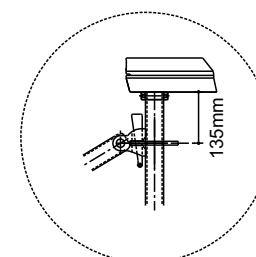


Bild 25: Detail D

Bei festen Alu-Füßen und Alu-Verstellspindelfüßen Lochscheiben Art.Nr. 2602.019 gem. Detail A (unten) und D (oben) an den Bühnenfüßen montieren. Alu-Diagonalen in der Größe gem. Tabelle einsetzen und Keile einschlagen.

Bei Verwendung der Layher-Spindel (Ausspindelung max. 20 cm – Detail B) erreichen Sie bei gleicher Fußlänge eine Bühnenhöhe von max. + 20 cm. Fußstopfen/Lastenverteiler entfernen und Alu-Fuß auf die Spindel aufstecken.

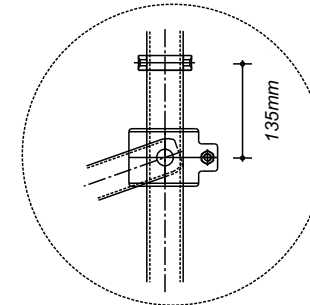
Alu-Diagonalen wie vor anbringen. Die Länge der Alu-Diagonalen ist in beiden Fällen identisch.

Bei Verwendung von Anfangsstück und Layher-Spindel (Ausspindelung max. 20 cm - Detail C) erreichen Sie bei gleicher Fußlänge eine Bühnenhöhe von max. + 40 cm. Alu-Fuß ohne Fußstopfen in das Anfangsstück stellen. Alu-Diagonale unten an der Lochscheibe des Anfangsstücks und oben an der Lochscheibe (Detail D) anbringen. Größe der Alu-Diagonale gem. Tabelle beachten.

Anbringung der Alu-Diagonalen unten analog der Variante 1 mittels Keilkopf vornehmen. Die Befestigung am Bühnenfuß erfolgt oben mit einer an der Diagonalen angebrachten, drehbaren Halbkupplung (Detail E). Halbkupplung ansetzen, Schraube mit vorgegebenem Drehmoment 50 Nm anziehen.

Je nach Bühnengröße und -form ist in Fällen, bei denen technisch unvermeidbar 2 Diagonalen oben aufeinander treffen, für beide Diagonalen die Verstrebungsvariante 1 (Keil/Keil mit Lochscheibe) zu verwenden

Bild 26: Detail E



Für Bühnenhöhen über 140 cm sind zusätzlich Alu-Horizontalverstrebungen lt. Verstrebungsplänen einzusetzen

Bild 27: Bühnenhöhe > 140 cm

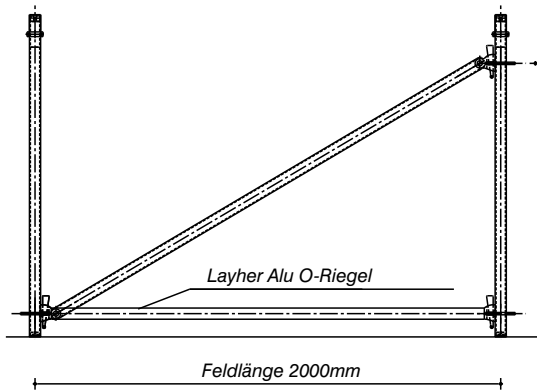


Bild 28: Bühnenhöhe > 140 cm

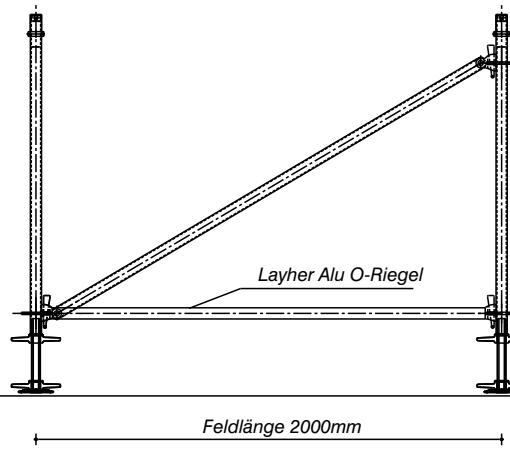
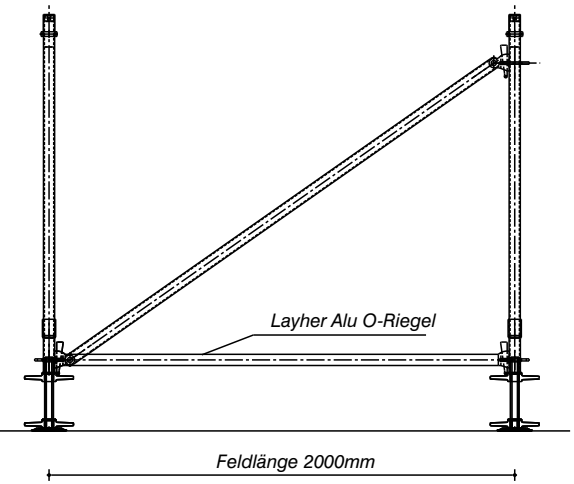


Bild 29: Bühnenhöhe > 140 cm



Es sind in allen Reihen und Achsen Horizontalverstrebungen = Layher Alu O-Riegel (Keil/Keil) zu verwenden. Riegel einsetzen, Keile einschlagen. Die Längen der Riegel ergeben sich aus den Fußabständen / Feldlängen. Fußabstand in der Regel 200 cm bzw. 100 cm. Sonderabstand 185 cm in der ersten Podestreihe rechts bzw. 85 cm in der hinteren Podestreihe.

Einbau der Alu-Diagonalen gem. Variante 3 (Halbkupplung/Halbkupplung):

Diese Variante gilt für feste Alu-FüÙe und Alu-VerstellspindelfüÙe sowie Alu-FüÙe auf Layher-Spindel für Bühnenhöhen von 80 cm bis 140 cm. Die Befestigung am Bühnenfuß erfolgt mit an den Diagonalen angebrachten, drehbaren Halbkupplungen, (Details F und G) Schrauben mit vorgegebenem Drehmoment 50 Nm anziehen.

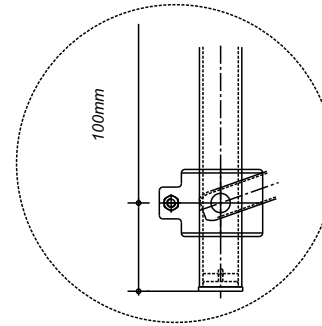


Bild 30: Detail F

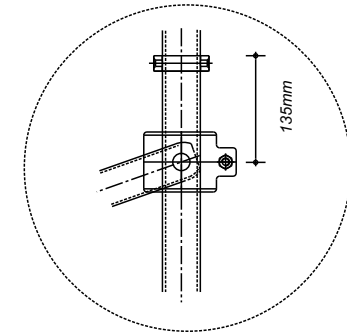


Bild 31: Detail G

Einbau der Alu-Diagonalen gem. Variante 4 (Rohr/Kupplungen):

nivtec Alu-Rohr 48,3 x 4,0 mm – Werkstoff: EN AW-6005 A T6

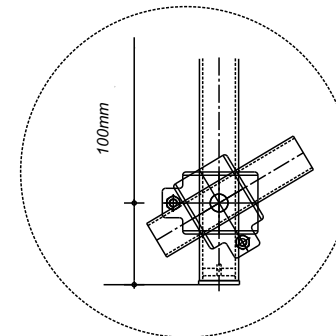
Diese Variante gilt für feste Alu-FüÙe und Alu-VerstellspindelfüÙe, Alu-FüÙe auf Layher-Spindel sowie TeleskopfüÙe für Bühnenhöhen von 80 cm bis 140 cm.

Die Befestigung der nivtec Alu-Rohr diagonale am Bühnenfuß erfolgt oben und unten mit Layher-Drehkupplungen (Detail H) bzw. bei TeleskopfüÙen oben mit Layher-Drehkupplungen und unten mit Altrad/Plettac-Reduzierdrehkupplungen am Innenrohr (Detail I).

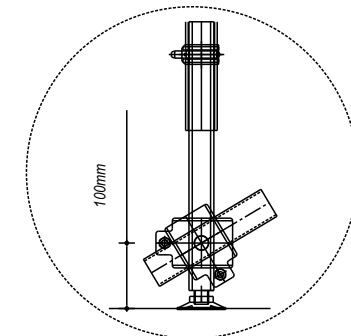
Ausnahme: bei Teleskopfuß 80-140 cm in Nullstellung auch unten am Außenrohr Layher-Drehkupplungen verwenden. Altrad/Plettac-Reduzierdrehkupplung wird auch bei Alu-Fuß 60 cm und Layher-Spindel 60 bei Bühnenhöhe 80 cm verwendet

bei FüÙen ab 80 cm bis 100 cm – Länge der Alu-Rohr diagonale 225 cm
bei FüÙen über 100 cm bis 140 cm – Länge der Alu-Rohr diagonale 240 cm

Kupplungen an BühnenfüÙen befestigen, Alu-Rohr diagonale einsetzen, Schrauben mit vorgegebenem Drehmoment 50 Nm anziehen.



*Bild 32: Detail H
Drehkupplung 48.3 mm*



*Bild 33: Detail I
Reduzierdrehkupplung 48.3 / 38 mm*

Position und Richtung der Verstrebelemente entnehmen Sie dem für die jeweilige Bühnengröße und -höhe gültigen Verstrebeplan, Beispiele gem. Anhang. Kleinere Aufbauten, Bühnen mit extremem Verhältnis von Breite zu Tiefe oder Fläche zu Höhe, Bühnen für Tanzveranstaltungen oder Bühnen, bei denen mit außergewöhnlicher Belastung zu rechnen ist, sind getrennt zu betrachten und bedürfen je nach Art der Veranstaltung individueller Aufmaß- und Aussteifungskonzepte. Berücksichtigen Sie dies bitte bei der Planung Ihrer Projekte und setzen Sie sich rechtzeitig mit uns in Verbindung. Pläne für andere Abmessungen auf Anfrage.